

Щитки этажные серии ЩЭУ(Н)

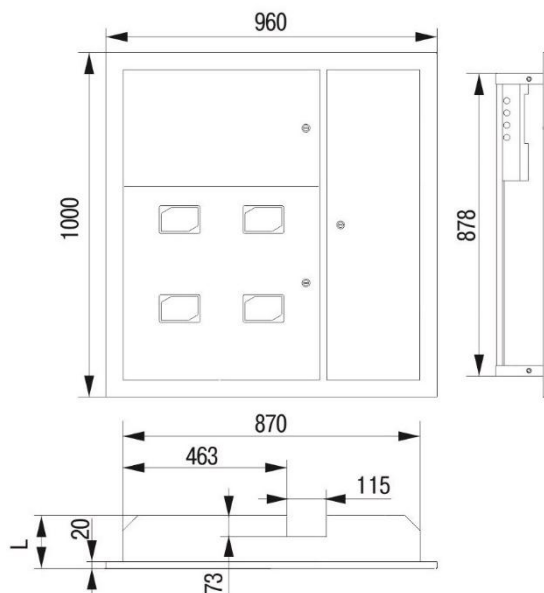
Описание

Щитки этажные серии ЩЭУ(Н) выпускаются для установки внутри многоквартирных жилых зданий и предназначены для распределения и учета электрической энергии напряжением 400/230 В, а также для защиты линий электроснабжения квартир при перегрузках, коротких замыканиях и недопустимых токах утечки на землю (при наличии устройств защитного отключения) в сетях напряжением 400/230 В, частотой 50 Гц с глухозаземленной нейтралью (система заземления TN-S, TN-C-S).

Общий вид представлен на рисунке.

Щиток представляет собой электрический шкаф, состоящий из следующих отсеков:

- абонентского отсека, в котором установлены вводные аппараты;
- учётного отсека, в котором установлены электросчётчики;
- отсека слаботочных устройств, в котором размещается оборудование телефонных, телевизионных и интернет-провайдеров.



Габаритный размер щитка этажного типа ЩЭУ(Н)

Структура условного обозначения

ЩЭУ(Н)-СЭ-N×IT/Сч-ХУХЛ4	Щиток этажный.
ЩЭУ(Н)-СЭ-N×IT/Сч-ХУХЛ4	Исполнение по виду установки: У – встраиваемое (в нишу), Н – навесное.
ЩЭУ(Н)-СЭ-N×IT/Сч-ХУХЛ4	Серия разработки компании «Стандарт Энерго».
ЩЭУ(Н)-СЭ-N×IT/Сч-ХУХЛ4	Количество присоединяемых квартир (2-8).
ЩЭУ(Н)-СЭ-N×IT/Сч-ХУХЛ4	Номинальный ток вводного аппарата, А.
ЩЭУ(Н)-СЭ-N×IT/Сч-ХУХЛ4	Тип вводного аппарата: А – автоматический выключатель; AD(ΔI) – дифференциальный автоматический выключатель (АВДТ) с защитой от сверхтоков, где ΔI – номинальный дифференциальный ток, мА.
ЩЭУ(Н)-СЭ-N×IT/Сч-ХУХЛ4	Наличие счетчика указывается индексом «Сч».
ЩЭУ(Н)-СЭ-N×IT/Сч-ХУХЛ4	Степень защиты оболочки щитка по ГОСТ 14254
ЩЭУ(Н)-СЭ-N×IT/Сч-ХУХЛ4	Климатическое исполнение и категория размещения по ГОСТ 15150

Пример обозначения при заказе: ЩЭУ-СЭ-4×50AD(30)/Сч-31УХЛ4

Щиток этажный встраиваемый серии «Стандарт Энерго» на 4 квартиры, с вводными АД 2п 50 А 30 мА 4шт., со счётчиками, степенью защиты IP31, климатического исполнения УХЛ4.

Технические данные:

Номинальное рабочее напряжение (50 Гц) – 400/230 В;

Номинальные токи вводных выключателей – 25–63 А;

Номинальные отключающие дифференциальные токи – 30 мА, 100 мА, 300 мА;

Предельная отключающая способность выключателей – 4,5–10 кА;

Вид системы заземления – TN-S, TN-C-S;

Степень защиты абонентского отсека при открытой дверце по ГОСТ 14254: IP20;

Степень защиты оболочки щитка по ГОСТ 14254: IP31;

Количество модулей – 40;

Габаритные размеры (ВхШхГ): 1000х960х157 мм;

Класс защиты по ГОСТ ИЕС 61140: Класс I — металлические щитки (наличие заземляемых открытых проводящих частей);

Климатическое исполнение и категория размещения по ГОСТ 15150 – УХЛ4;

Щитки этажные серии ЩЭУ(Н) соответствуют ГОСТ ИЕС 61439-1-2013 и ТУ 27.12.31-001-73292507-2024.

Схемы

Схема электрическая щитка этажного с автоматическим выключателем
на вводе на каждую квартиру,
где N – количество квартир (от 2-х до 8-ти)

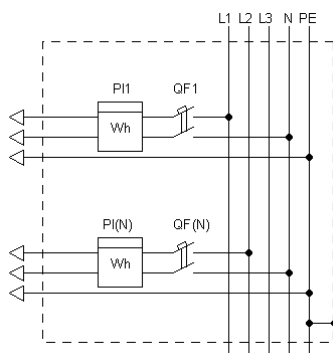


Схема электрическая щитка этажного с автоматическим выключателем дифференциального тока (АВДТ)
на вводе на каждую квартиру,
где N – количество квартир (от 2-х до 8-ти)

