

Щитки этажные серии ЩЭ 8801СЭ

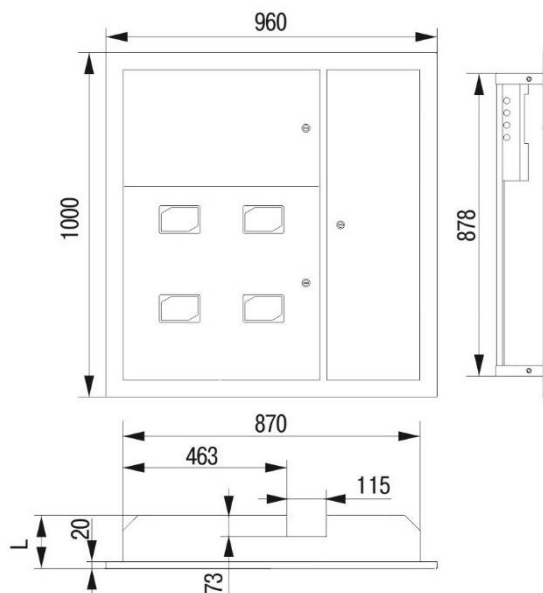
Описание

Щитки серии ЩЭ 8801СЭ выпускаются взамен щитков серии ЩЭ1 и предназначены для ввода, учета, распределения электрической энергии и защиты групповых линий электроснабжения квартир многоэтажных зданий.

Общий вид представлен на рисунке.

Конструктивно щиток представляет собой электрический шкаф, состоящий из отсеков:

- абонентский, куда могут иметь доступ жильцы, в котором установлены автоматические выключатели защиты групповых линий электроснабжения квартиры;
- учетный, куда имеют доступ работники Энергонадзора, в котором установлены электросчетчики;
- слаботочных устройств, в которых размещаются оборудование телефонных, телевизионных и интернет-провайдеров сетей.



Габаритный размер щитка этажного типа ЩЭ8801СЭ

Структура условного обозначения

ЩЭ8801СЭ-XXXX-XXX УХЛ4	Щиток этажный.
ЩЭ8801СЭ-XXXX-XXX УХЛ4	Класс НКУ: ввод и распределение электрической энергии.
ЩЭ8801СЭ-XXXX-XXX УХЛ4	Группа НКУ: учёт и распределение электрической энергии.
ЩЭ8801СЭ-XXXX-XXX УХЛ4	Порядковый номер разработки.
ЩЭ8801СЭ-XXXX-XXX УХЛ4	Серия разработки компании «Стандарт Энерго».
ЩЭ8801СЭ-XXXX-XXX УХЛ4	Наличие отсека слаботочных устройств: 0 – отсутствует; 1 – имеется.
ЩЭ8801СЭ-XXXX-XXX УХЛ4	Число квартир (2, 3, 4, 5, 6).
ЩЭ8801СЭ-XXXX-XXX УХЛ4	Номинальная нагрузка одной квартиры: 0 – 40 А; 1 – 50 А.
ЩЭ8801СЭ-XXXX-XXX УХЛ4	Наличие выключателя стояка: 0 – отсутствует; 1 – имеется.
ЩЭ8801СЭ-XXXX-XXX УХЛ4	Исполнение по вводу аппарату на одну квартиру: 00 – с автоматическим выключателем; 01 – с УЗО без защиты от сверхтоков; 02 – с автоматическим выключателем и УЗО; 03 – с дифференциальным авт. выключателем.
ЩЭ8801СЭ-XXXX-XXX УХЛ4	Число однополюсных автоматических выключателей на одну квартиру.
ЩЭ8801СЭ-XXXX-XXX УХЛ4	Климатическое исполнение и категория размещения по ГОСТ 15150.

Технические данные:

Номинальное рабочее напряжение на вводе (50 Гц) – 400/230 В;
Номинальные токи вводных выключателей – 40 А, 50 А;
Номинальные отключающие дифференциальные токи – 30 мА, 100 мА, 300 мА;
Предельная отключающая способность выключателей – 4,5–10 кА;
Вид системы заземления – TN-S, TN-C-S;
Габаритные размеры (ВхШхГ): 1000х960х157 мм (исполнение со слаботочным отсеком); 890х550х157 мм (исполнение без слаботочного отсека);
Количество модулей – 40;
Степень защиты абонентского отсека при открытой дверце по ГОСТ 14254 – IP20;
Степень защиты оболочки щитка по ГОСТ 14254 – IP31;
Класс защиты по ГОСТ IEC 61140: Класс I — металлические щитки (наличие заземляемых открытых проводящих частей);
Климатическое исполнение и категория размещения по ГОСТ 15150 – УХЛ4;
Щитки серии ЩЭ 8801СЭ соответствуют ГОСТ IEC 61439-1-2013 и ТУ 27.12.31-001-73292507-2024.

Типоисполнение щитка этажного, с отсеком слаботочных устройств, X – кол-во квартир	Номин. нагрузка одной квартиры, А	Авт. выкл. стояка, ЗР, 100 А	Количество аппаратов на изделие X, где X – кол-во квартир (от 2-х до 6-ти)				Кол-во 1Р авт. выключателей распределения на квартиру Номин. ток, А			
			Вводный аппарат			Счётчик	40	25	16	
			Выключатель автоматич. 2Р	Устр-во защитн. отключ. УЗО 1Р+N	Автомат дифференциальный 1Р+N					
ЩЭ8801СЭ-1X00-002	40	-	X			X	-	-	2	
ЩЭ8801СЭ-1X00-012				X						
ЩЭ8801СЭ-1X00-022			X	X						
ЩЭ8801СЭ-1X00-032					X					
ЩЭ8801СЭ-1X01-002			X							
ЩЭ8801СЭ-1X01-012				X						
ЩЭ8801СЭ-1X01-022			X	X						
ЩЭ8801СЭ-1X01-032					X					
ЩЭ8801СЭ-1X00-003		-	-	X			X	-	1	2
ЩЭ8801СЭ-1X00-013					X					
ЩЭ8801СЭ-1X00-023				X	X					
ЩЭ8801СЭ-1X00-033						X				
ЩЭ8801СЭ-1X01-003				X						
ЩЭ8801СЭ-1X01-013					X					
ЩЭ8801СЭ-1X01-023				X	X					
ЩЭ8801СЭ-1X01-033						X				
ЩЭ8801СЭ-1X10-004	50	-	X			X	1	1	2	
ЩЭ8801СЭ-1X10-014				X						
ЩЭ8801СЭ-1X10-024			X	X						
ЩЭ8801СЭ-1X10-034					X					
ЩЭ8801СЭ-1X11-004		+	+	X			X	1	1	2
ЩЭ8801СЭ-1X11-014					X					
ЩЭ8801СЭ-1X11-024				X	X					
ЩЭ8801СЭ-1X11-034						X				

Схема электрическая с автоматическим выключателем на вводе на каждую квартиру ЩЭ8801СЭ -

0X00-003 0X01-003

1X00-003 1X01-003,

где X – количество квартир (от 2-х до 6-ти)

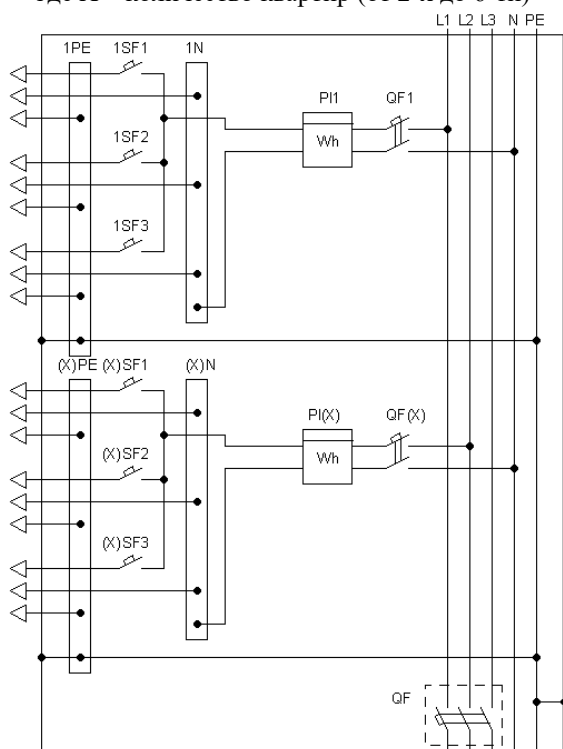


Схема электрическая с УЗО на вводе на каждую квартиру ЩЭ8801СЭ -

0X00-013 0X01-013

1X00-013 1X01-013,

где X – количество квартир (от 2-х до 6-ти)

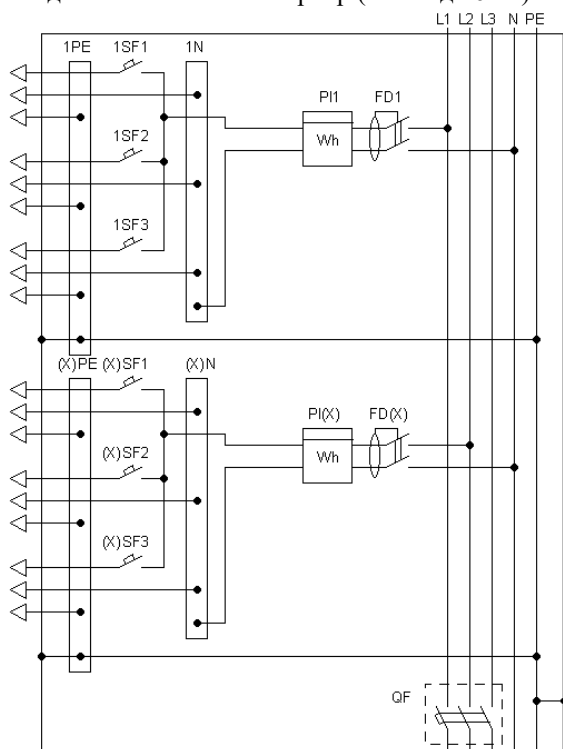


Схема электрическая с автоматическим выключателем на вводе и УЗО на каждую квартиру ЩЭ8801СЭ -

0X00-023 0X01-023

1X00-023 1X01-023,

где X – количество квартир (от 2-х до 6-ти)

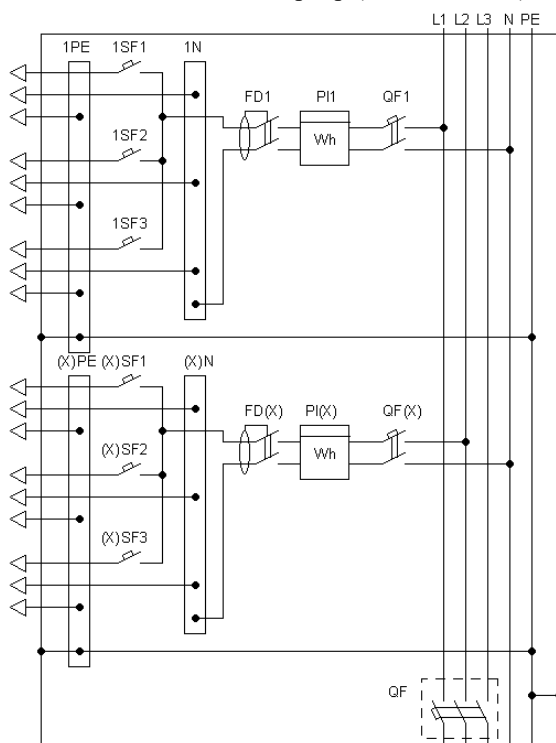


Схема электрическая с дифференциальным авт. выключателем на вводе на каждую квартиру ЩЭ8801СЭ -

0X00-033 0X01-033

1X00-033 1X01-033,

где X – количество квартир (от 2-х до 6-ти)

