

Ящики управления асинхронными двигателями серии Я(РУСМ)5000

Описание

Ящики управления типа Я(РУСМ)5000 предназначены для местного, дистанционного и автоматического управления асинхронными электродвигателями с короткозамкнутым ротором мощностью до 75 кВт, работающими в продолжительном, кратковременном и повторно-кратковременном режимах. Применяются для работы в трёхфазных сетях переменного тока напряжением 230/400 В, частотой 50 Гц и используются для управления насосами, вентиляционными установками и другим инженерным оборудованием. Ящики обеспечивают пуск, остановку, а в реверсивных исполнениях – изменение направления вращения электродвигателя. Управление осуществляется с кнопок и переключателей на лицевой панели, а также дистанционно с выносного пульта (в комплект не входит).



Серии отличаются степенью защиты оболочки: Я5000 – IP31; РУСМ5000 – IP54 (для помещений с повышенной влажностью и запылённостью), и выпускаются в климатическом исполнении УХЛ4 по ГОСТ 15150. Конструкция ящиков представляет собой металлический корпус с монтажной панелью. Аппаратура устанавливается на монтажных панелях и на дверях с внутренней стороны. Комплектация зависит от исполнения и может включать: автоматические выключатели, контакторы (в т.ч. реверсивные), тепловые реле, светосигнальную арматуру, кнопки и переключатели.

Структура условного обозначения

Я(РУСМ)5XXX – XXXX – УХЛ4	Ящик управления Я5000 – IP31; РУСМ5000 – IP54.
Я(РУСМ)5XXX – XXXX – УХЛ4	Управление асинхронными двигателями с короткозамкнутым ротором.
Я(РУСМ)5XXX – XXXX – УХЛ4	Группа в классе: 1 – управление нереверсивными двигателями; 4 – управление реверсивными двигателями.
Я(РУСМ)5XXX – XXXX – УХЛ4	Наличие аппаратов защиты: 1 – автоматический выключатель на каждый фидер.
Я(РУСМ)5XXX – XXXX – УХЛ4	Количество фидеров и наличие дополнительной аппаратуры: 0 – однофидерный без переключателя; 1 – однофидерный с переключателем; 4 – двухфидерный без переключателя; 5 – двухфидерный с переключателем.
Я(РУСМ)5XXX – XXXX – УХЛ4	Исполнение по току: 1874...4274
Я(РУСМ)5XXX – XXXX – УХЛ4	Исполнение по напряжению силовой цепи: 7 – 400 В, 50 Гц.
Я(РУСМ)5XXX – XXXX – УХЛ4	Исполнение по напряжению цепи управления: 4 – 230 В, 50 Гц.
Я(РУСМ)5XXX – XXXX – УХЛ4	Климатическое исполнение и категория размещения по ГОСТ15150

Технические данные:

Номинальный ток ящика – 0,63–150 А;
Номинальное напряжение силовой цепи (50 Гц): ~400 В;
Номинальное напряжение цепи управления (50 Гц): ~230 В;
Высота над уровнем моря не выше 2000 м;
Рабочее положение в пространстве – вертикальное, допускается отклонение в любую сторону на 5°;
Номинальный режим работы – продолжительный;
Климатическое исполнение и категория размещения по ГОСТ 15150 – УХЛ4;
Степень защиты оболочки по ГОСТ 14254 – IP31, IP54;
Вид системы заземления – TN-S;
Ящики управления Я(РУСМ)5000 соответствуют ГОСТ IEC 61439-1-2013 и ТУ 27.12.31-001-73292507-2024.

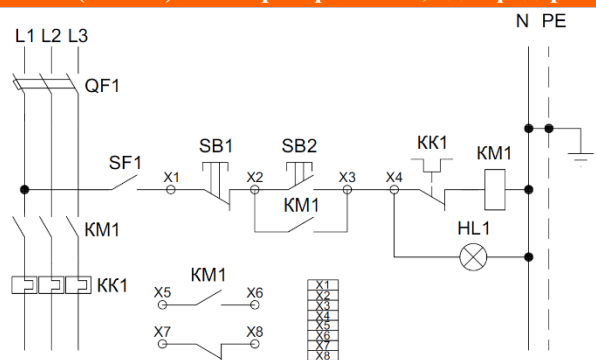
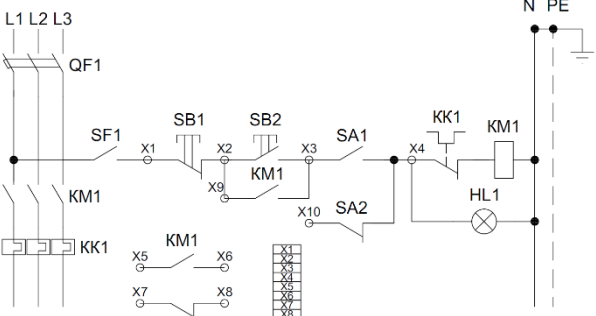
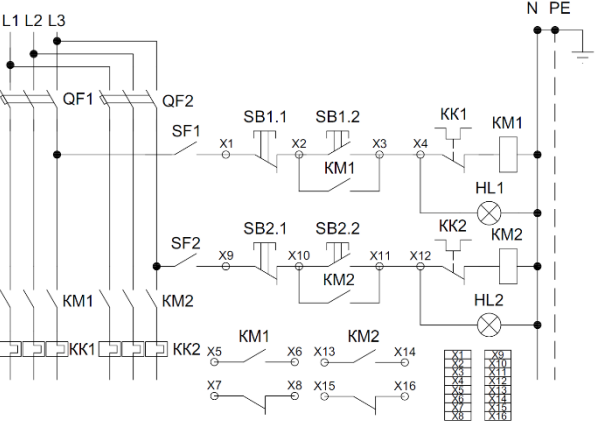
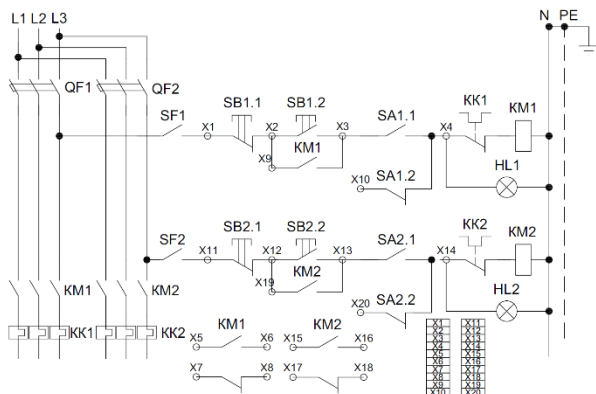
Исполнение по току:

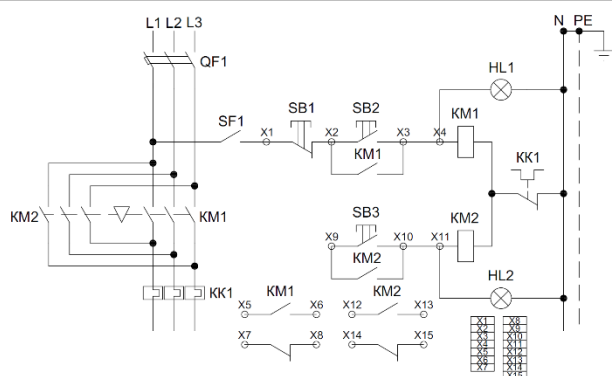
Типовой индекс	Номинальный ток ящика, А	Уставка теплового реле, А	Номинальный ток автоматического выключателя, А	Мощность двигателя (АС3)-кВт
18	0,63	0,4-0,63	1,0	0,12
20	1,0	0,63-1,0	1,6	0,18-0,24
22	1,6	1,0-1,6	2,0	0,37-0,55
24	2,5	1,6-2,5	3,0	0,75
26	4,0	2,5-4,0	6,0	1,1-1,5
28	6,0	4,0-6,0	8,0	2,2-2,5
29	8,0	5,5-8,0	10	3
30	10,0	7,0-10,0	13	3,7-4
31	13,0	9,5-13,0	16	5-5,5
32	18,0	12,0-18,0	20	6,5-7,5-8
34	25,0	17,0-25,0	32	9-11
35	36,0	28,0-36,0	40	12,5-15
36	40,0	30,0-40,0	50	18,5
37	50,0	37,0-50,0	63	20-22
38	65,0	48,0-65,0	80	25-30
39	80,0	63,0-80,0	100	37-40
40	93,0	80,0-93,0	125	45
41	120,0	90,0-120,0	160	55
42	150,0	120,0-150,0	160	75

Габаритные размеры ящиков Я(РУСМ)5000:

С индексом 1874...3474	500x400x220 мм.
С индексом 3574...3774	650x500x220 мм.
С индексом 3874...4074	800x650x250 мм.
С индексом 4174...4274	1000x650x285 мм.

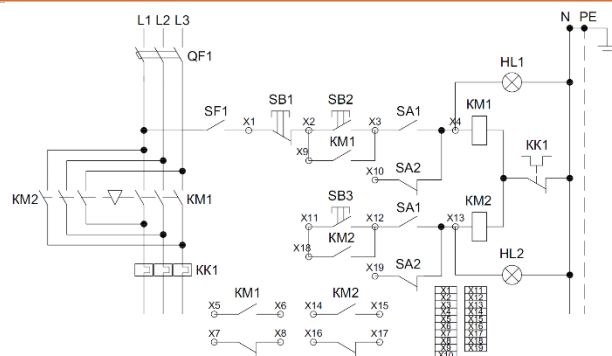
Схемы Я(РУСМ)5000:

Я(РУСМ)5110 непереворсивный, однофидерный, без переключателя на дистанционный режим		
	QF1 KM1 KK1 SF1 SB2 SB1 X1-X8 N, PE HL1	Автоматический выключатель 3P Контактор Реле тепловое Автоматический выкл. 1P 6 А Кнопка «Пуск» Кнопка «Стоп» Блок зажимов Шина нулевая Сигнальная лампа LED 230 В
Я(РУСМ)5111, непереворсивный, однофидерный, с переключателем на дистанционный режим		
	QF1 KM1 KK1 SF1 SA1-SA2 SB2 SB1 X1-X10 N, PE HL1	Автоматический выключатель 3P Контактор Реле тепловое Автоматический выкл. 1P 6 А Переключатель Кнопка «Пуск» Кнопка «Стоп» Блок зажимов Шина нулевая Сигнальная лампа LED 230 В
Я(РУСМ)5114 непереворсивный, двухфидерный, без переключателя на дистанционный режим		
	QF1, QF2 KM1, KM2 KK1, KK2 SF1, SF2 SB1.2, SB2.2 SB1.1, SB2.1 X1-X16 N, PE HL1, HL2	Автоматический выключатель 3P Контактор Реле тепловое Автоматический выкл. 1P 6 А Кнопка «Пуск» Кнопка «Стоп» Блок зажимов Шина нулевая Сигнальная лампа LED 230 В
Я(РУСМ)5115 непереворсивный, двухфидерный, с переключателем на дистанционный режим		
	QF1, QF2 KM1, KM2 KK1, KK2 SF1, SF2 SA1.1-SA2.2 SB1.2, SB2.2 SB1.1, SB2.1 X1-X20 N, PE HL1, HL2	Автоматический выключатель 3P Контактор Реле тепловое Автоматический выкл. 1P 6 А Переключатель Кнопка «Пуск» Кнопка «Стоп» Блок зажимов Шина нулевая Сигнальная лампа LED 230 В

Я(РУСМ)5410 реверсивный, однофидерный, без переключателя на дистанционный режим


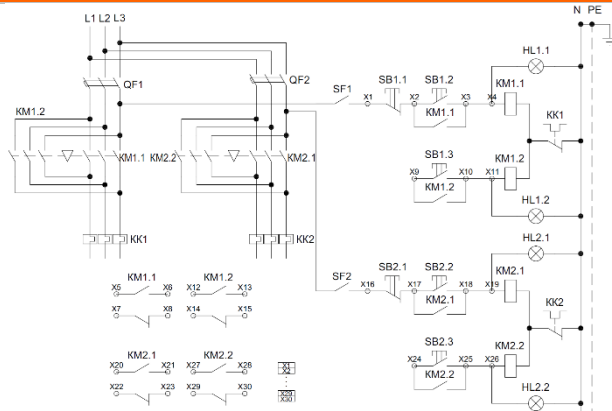
QF1
KM1, KM2
KK1
SF1
SB2, SB3
SB1
X1-X15
N, PE
HL1, HL2

Автоматический выключатель 3P
Контактор
Реле тепловое
Автоматический выкл. 1P 6 А
Кнопка «Пуск»
Кнопка «Стоп»
Блок зажимов
Шина нулевая
Сигнальная лампа LED 230 В

Я(РУСМ)5411 реверсивный, однофидерный, с переключателем на дистанционный режим


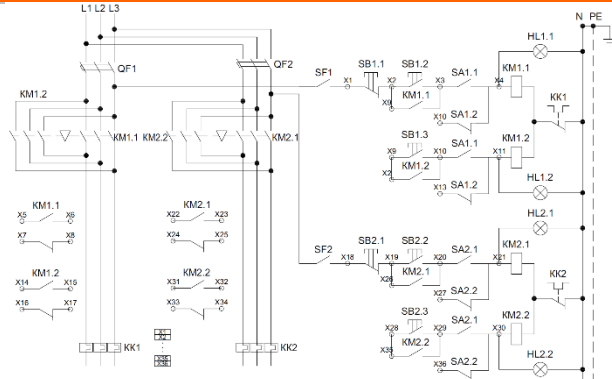
QF1
KM1, KM2
KK1
SF1
SA1-SA2
SB2, SB3
SB1
X1-X19
N, PE
HL1, HL2

Автоматический выключатель 3P
Контактор
Реле тепловое
Автоматический выкл. 1P 6 А
Переключатель
Кнопка «Пуск»
Кнопка «Стоп»
Блок зажимов
Шина нулевая
Сигнальная лампа LED 230 В

Я(РУСМ)5414 реверсивный, двухфидерный, без переключателя на дистанционный режим


QF1, QF2
KM1.1-KM2.2
KK1, KK2
SF1, SF2
SB1.2, SB1.3
SB2.2, SB2.3
SB1.1, SB2.1
X1-X30
N, PE
HL1.1- HL2.2

Автоматический выключатель 3P
Контактор
Реле тепловое
Автоматический выкл. 1P 6 А
Кнопка «Пуск»
Кнопка «Пуск»
Кнопка «Стоп»
Блок зажимов
Шина нулевая
Сигнальная лампа LED 230В

Я(РУСМ)5415 реверсивный, двухфидерный, с переключателем на дистанционный режим


QF1, QF2
KM1.1-KM2.2
KK1, KK2
SF1, SF2
SA1.1-SA2.2
SB1.2, SB1.3
SB2.2, SB2.3
SB1.1, SB2.1
X1-X36
N, PE
HL1.1- HL2.2

Автоматический выключатель 3P
Контактор
Реле тепловое
Автоматический выкл. 1P 6А
Переключатель
Кнопка «Пуск»
Кнопка «Пуск»
Кнопка «Стоп»
Блок зажимов
Шина нулевая
Сигнальная лампа LED 230В