

Низковольтные комплектные распределительные устройства для строительных площадок серии НКУ СП

Описание

НАЗНАЧЕНИЕ И ОБЛАСТЬ ПРИМЕНЕНИЯ

Низковольтные комплектные распределительные устройства НКУ СП (в дальнейшем НКУ СП) предназначены для применения на строительных площадках, где производятся работы по строительству зданий, возведению (монтажу) установок, ремонту, реконструкции, сносу зданий (жилых, гражданских, производственных), выполняются земляные и другие подобные работы.

ТЕХНИЧЕСКАЯ ХАРАКТЕРИСТИКА

Параметры питающей сети:

НКУ СП обеспечивают ввод и распределение электроэнергии на стройплощадке от трехфазных сетей переменного тока с глухозаземленной нейтралью напряжением 400/230В, частотой 50Гц, рассчитанных на потребление от 100А до 630А и от однофазных сетей переменного тока напряжением 230В, частотой 50Гц, рассчитанных на потребление не более 63 А.

Система заземления:

НКУ СП может применяться с системами заземления TN-C и TN-S.

При подключении к четырехпроводной питающей сети с системой заземления TN-C в НКУ СП предусмотрены перемычки между шинами N и PE, для преобразования ее в пятипроводную сеть с системой заземления TN-S.

При подключении к пятипроводной питающей сети с системой заземления TN-S перемычки между шинами N и PE снимаются.

Класс защиты от поражения электрическим током: 1.

Степень защиты:

- IP44 или IP54 - при закрытой двери;
- IP21 - при открытой двери.

Условия эксплуатации:

- температура окружающего воздуха от -25 до +40°C;
- высота над уровнем моря не более 2000 м;
- окружающая среда не взрывоопасная, не содержащая токопроводящей пыли, агрессивных газов и паров, разрушающих металлы и изоляцию.

По назначению НКУ СП изготавливаются следующих типов:

1. НКУ СП ввода и измерения;
2. НКУ СП главное распределительное;
3. НКУ СП распределительное;
4. НКУ СП оконечное с удлинителем для подключения;
5. НКУ СП трансформаторное с удлинителем для подключения;
6. НКУ СП штепсельное с удлинителем для подключения.

Конструкция:

Конструктивно НКУ СП выполняются в ящиках навесного, напольного (с установкой их на подставки) и переносного исполнения с односторонним обслуживанием.

Рабочее положение НКУ СП в пространстве вертикальное. Допускается отклонение от рабочего положения до 5° в любую сторону.

НКУ СП ввода и измерения имеют отдельный отсек для установки блока измерения с аппаратурой учёта и сигнальной лампой, фиксирующей наличие напряжения питающей сети. Блок измерения пломбируется.

В НКУ СП ввода и измерения, главных распределительных, распределительных и оконечных распределительных аппаратура и элементы схемной разводки (шины, провода) должна быть закрыта защитными панелями.

На защитной панели для каждого выключателя предусматривается вырез для доступа к механизму управления и табличка функционального назначения выключателя, текст которой определяется заказчиком.

На внутренней стороне двери НКУ СП закреплена, вложена в карман электрическая схема.

Ввод кабелей предусматривается снизу или сверху, при этом допускается ввод (вывод) кабелей с резиновой и пластмассовой изоляцией, с медными и алюминиевыми жилами.

Конструкцией предусмотрено крепление вводного и отходящих кабелей внутри НКУ СП.

НКУ СП поставляются при степени защиты IP54 с сальниками, а при степени защиты IP44 с пластмассовыми уплотнителями.

Соединение типовых НКУ СП для организации электроснабжения строительной площадки должно выполняться в соответствии с проектной схемой заказчика.

Подключение к блокам ввода НКУ СП ввода и измерения, главных распределительных и распределительных осуществляется мерными отрезками кабеля.

Подключение блоков ввода НКУ СП оконечных, штепсельных и трансформаторных осуществляется через удлинители к выходным розеткам соответствующего НКУ СП.

Подключение нагрузки к блокам вывода НКУ СП ввода и измерения, главных распределительных, распределительных и оконечных осуществляется мерными отрезками кабеля.

Подключение электроинструмента осуществляется к розеткам блоков вывода НКУ СП штепсельных и трансформаторных, которые для защиты обслуживающего персонала от поражения электрическим током предохранены устройствами защитного отключения.

Ток утечки, при котором срабатывает устройство защитного отключения, не более 30 мА.

Управление вводными выключателями нагрузки и выключателями распределения производится при открытой двери.

НКУ СП ремонтпригодны. Конструкция НКУ СП обеспечивает замену любого выключателя.

Типы:**Устройство ввода и измерения****НКУ СП-ВИ**

Устанавливаемое на стороне подвода питания к стройплощадке, предназначено для измерения потребляемой на строй площадке электроэнергии от общественных сетей, либо от трансформаторной подстанции или от генератора.

**Главное распределительное устройство****НКУ СП-ГРП**

Предназначено для приема электроэнергии от НКУ СП ввода и измерения. К автоматам блоков вывода НКУ СП главного распределительного могут подключаться НКУ СП распределительное, наружное освещение электромеханизмы, сварочные трансформаторы, бытовки и др. Через удлинители к розеткам разъемов (3P+Z+N) с номинальным током 63А или 125А могут подключаться НКУ СП оконечные. Через удлинители к розеткам разъемов (2P+Z) с номинальным током 32А могут подключаться НКУ СП трансформаторное и штепсельное.

**Распределительное устройство****НКУ СП-РП**

Предназначено для приема электроэнергии от НКУ СП ввода и измерения или от НКУ СП главного распределительного устройства. К автоматам блоков вывода НКУ СП распределительного могут подключаться НКУ СП распределительное, наружное освещение, бытовки, сварочные трансформаторы, и др.



Оконечное распределительное устройство**НКУ СП-К**

Предназначено для подключения к выходам более крупного НКУ СП (предшествующего уровня распределения)

**Трансформаторное устройство****НКУ СП-Т**

Предназначено для приема электроэнергии через удлинитель от НКУ СП любого уровня распределения, в котором предусмотрена соответствующая розетка. Удлинитель с одного конца имеет вилку, а с другого розетку. НКУ СП трансформаторное обеспечивает понижение сетевого напряжения 230В, 50Гц до требуемого уровня. К выходным розеткам НКУ СП трансформаторного могут подключаться электроинструменты, осветительные сети, и другое электрооборудование стройплощадки.

**Штепсельное устройство****НКУ СП-Ш**

Предназначено для приема электроэнергии через удлинитель от НКУ СП любого уровня распределения, в котором предусмотрена розетка 2Р+Z с номинальным током 32А. Удлинитель с одного конца имеет вилку, а с другого розетку. К штепсельным розеткам блока вывода НКУ СП штепсельного через стандартные шнуры с вилкой могут подключаться электроинструменты.

**Удлинитель**

Предназначены для временного соединения различных компонентов НКУ СП (например: НКУ СП-Т и штепсельного НКУ СП-Ш) или НКУ СП с конечным потребителем – рабочим органом (например: трансформаторное НКУ СП-Т и рабочий орган, или штепсельное НКУ СП-Ш и рабочий орган).



Технические параметры:
НКУ СП ввода и измерения

НКУ СП ввода и измерения (чертеж ТПЭП.656443.001), устанавливаемое на стороне подвода питания к стройплощадке, предназначено для измерения потребляемой на стройплощадке электроэнергии от общественных сетей, либо от трансформаторной подстанции или от генератора.

Для ввода питания от однофазных сетей предусмотрены исполнения ТПЭП.656443.001-00...ТПЭП.656443.001-07, рассчитанные на потребление не более 63 А.

Для трехфазных сетей предусмотрены следующие исполнения:

- на I_n ввода до 100 А - ТПЭП.656443.001-08 ... ТПЭП.656443.001-13; (1000x650x285мм)
- на I_n ввода до 250 А - ТПЭП.656443.001-14 ... ТПЭП.656443.001-18; (1600x600x400мм)
- на I_n ввода до 400 А - ТПЭП.656443.001-19 ... ТПЭП.656443.001-23; (1600x800x400мм)
- на I_n ввода до 630 А - ТПЭП.656443.001-24 ... ТПЭП.656443.001-27. (1800x800x400мм)

При этом каждое из перечисленных исполнений имеет свои исполнения в зависимости от количества блоков вывода и номинальных токов их автоматов.

Каждое НКУ СП ввода и измерения включает в себя блок ввода, блок измерения и блоки вывода. В таблице 1 приведена аппаратура, на которой выполнены эти блоки.

Тип счетчиков и необходимость их установки в НКУ на стадии изготовления определяется заказчиком.

НКУ СП ввода и измерения с однофазным вводом предназначены для небольших строительных площадок с энергопотреблением не более 63А. К автоматам блоков вывода этих НКУ СП обеспечивается подключение наружного освещения, освещение рабочих мест, освещение бытовки, подключение сварочного трансформатора, электроинструмента и другого электрооборудования. К штепсельным розеткам (2P+Z) с номинальным током 16А через стандартные шнуры с вилкой могут подключаться электроинструменты.

Через удлинители к розеткам разъемов (2P+Z) с номинальным током 32А могут подключаться НКУ СП трансформаторное и штепсельное.

НКУ СП ввода и измерения с трехфазным вводом от 100А до 630А предназначены для ввода питания на средние и крупные стройки. К автоматам блоков вывода этих НКУ СП могут подключаться НКУ СП главное распределительное и распределительное, а к ним - наружное освещение, подъемный кран, бытовки и др. Через удлинители к розеткам разъемов (3P+Z+N) с номинальным током 63А или 125А могут подключаться НКУ СП оконечные. Через удлинители к розеткам разъемов (2P+Z) с номинальным током 32А могут подключаться НКУ СП трансформаторное и штепсельное.

| Номинальный ток ввода | 63А, одноф. | 100А, трехф. | 250А, трехф. | 400А, трехф. | 630А, трехф. |
|--------------------------------------|---------------------------|------------------------------|------------------------------|------------------------------|---|
| Выключатель нагрузки блока ввода | ВН-32, 100А, 2P | ВН-32, 100А, 3P | ВНК-35, 250А | ВНК-35, 400А | ВНК-35, 630А |
| Счетчик блока измерения | Счетчик прямого включения | Счетчик прямого включения | Счетчик трансформ. включения | Счетчик трансформ. включения | Счетчик трансформ. включения |
| Автомат. выкл. блоков вывода | ВА47-100, 2P | ВА47-100, 2P ВА47-100, 4P | ВА04-36 ВА47-100, 4P | ВА04-36 ВА47-100, 4P | ВА57-39 630А ВА04-36 ВА47-100, 4P |
| Дифференц. автомат. выкл. однофазный | АД-12, 2P | АД-12, 2P | АД-12, 2P | АД-12, 2P | АД-12, 2P |

НКУ СП главное распределительное

НКУ СП главное распределительное (чертеж ТПЭП.656443.002) предназначено для приёма электроэнергии от НКУ СП ввода и измерения. К автоматам блоков вывода НКУ СП главного распределительного могут подключаться НКУ СП распределительное, наружное освещение, электромеханизмы, сварочные трансформаторы, бытовки и др. Через удлинители к розеткам разъемов (3P+Z+N) с номинальным током 63 А или 125 А могут подключаться НКУ СП оконечные. Через удлинители к розеткам разъемов (2P+Z) с номинальным током 32 А могут подключаться НКУ СП трансформаторное и штепсельное.

НКУ СП главное распределительное в зависимости от номинального тока ввода имеет следующие исполнения:

- на I_n ввода до 100 А - ТПЭП.656443.002-00 ... ТПЭП.656443.002-03; (1000x650x285мм)
- на I_n ввода до 250 А - ТПЭП.656443.002-04 ... ТПЭП.656443.002-08; (1200x750x300мм)
- на I_n ввода до 400 А - ТПЭП.656443.002-09 ... ТПЭП.656443.002-13; (1600x600x400мм)
- на I_n ввода до 630 А - ТПЭП.656443.002-14 ... ТПЭП.656443.002-19. (1800x600x400мм)

При этом каждое из перечисленных исполнений имеет свои исполнения в зависимости от количества блоков вывода и номинальных токов их автоматов. Каждое НКУ СП главное распределительное включает в себя блок ввода и блоки вывода.

В таблице приведена аппаратура, на которой выполнены эти блоки.

| Номинальный ток ввода | 100А, трехф. | 250А, трехф. | 400А, трехф. | 630А, трехф. |
|--------------------------------------|------------------------------|-------------------------|-------------------------|------------------------------------|
| Выключатель нагрузки блока ввода | ВН-32, 100А, 3P | ВНК-35, 250А | ВНК-35, 400А | ВНК-35, 630А |
| Автомат. выкл. блоков вывода | ВА47-100, 2P ВА47-100, 4P | ВА04-36 ВА47-100, 4P | ВА04-36 ВА47-100, 4P | ВА57-39 ВА04-36 ВА47-100, 4P |
| Дифференц. автомат. выкл. однофазный | АД-12, 2P | АД-12, 2P | АД-12, 2P | АД-12, 2P |

НКУ СП распределительное

НКУ СП распределительное (чертеж ТПЭП.656443.003) предназначено для приёма электроэнергии от НКУ СП ввода и измерения или от НКУ СП главного распределительного.

К автоматам блоков вывода НКУ СП распределительного могут подключаться НКУ СП распределительное, наружное освещение, бытовки, сварочные трансформаторы, и др. Через удлинители к розеткам разъемов (3P+Z+N) с номинальным током 63А или 125А могут подключаться НКУ СП оконечные. Через удлинители к розеткам разъемов (2P+Z) с номинальным током 32А могут подключаться НКУ СП трансформаторное и штепсельное.

НКУ СП распределительное в зависимости от номинального тока ввода имеет следующие исполнения:

- на I_n ввода до 100А - ТПЭП.656443.003-00 (1000x650x285мм)
- на I_n ввода до 250А - ТПЭП.656443.003-01 ... ТПЭП.656443.003-06; (1600x600x400мм)
- на I_n ввода до 400А - ТПЭП.656443.003-07 ... ТПЭП.656443.003-10; (1800x800x400мм)
- на I_n ввода до 630А - ТПЭП.656443.003-11 ... ТПЭП.656443.003-12. (1800x800x400мм)

При этом каждое из перечисленных исполнений имеет свои исполнения в зависимости от количества блоков вывода и номинальных токов их автоматов.

Каждое НКУ СП распределительное включает в себя блок ввода и блоки вывода.

В таблице приведена аппаратура, на которой выполнены эти блоки.

| | | | | |
|--|------------------------------|-------------------------|-------------------------|---|
| Номинальный ток ввода | 100А, трехф. | 250А, трехф. | 400А, трехф. | 630А, трехф. |
| Выключатель нагрузки блока ввода | ВН-32, 100А, 3Р | ВНК-35, 250А | ВНК-35, 400А | ВНК-35, 630А |
| Автомат. выкл. блоков вывода | ВА47-100, 2Р ВА47-100, 4Р | ВА04-36 ВА47-100, 4Р | ВА04-36 ВА47-100, 4Р | ВА57-39 630А ВА04-36 ВА47-100, 4Р |
| Дифференц. авт. выкл. для одноф. выходов | АД-12, 2Р | АД-12, 2Р | АД-12, 2Р | АД-12, 2Р |
| Дифференц. авт. выкл. для трехф. выходов | - | АД-14, 4Р | АД-14, 4Р | АД-14, 4Р |

НКУ СП оконечное распределительное

НКУ СП оконечное (чертеж ТПЭП.656443.004) подключается к выходам более крупного НКУ СП (предшествующего уровня распределения). Подключение к ним осуществляется через удлинители и разъемы (3Р+Z+N) с номинальным током 63А или 125А. Для этого в соответствующих НКУ СП верхнего уровня установлена розетка разъема, а в блоке ввода НКУ СП оконечного установлена вилка разъема. Удлинители с одного конца имеют вилку, а с другого - розетку. К автоматам блоков вывода НКУ СП оконечного могут подключаться бытовки, наружное освещение, освещение рабочих мест, электромеханизмы, электронагреватели, сварочные трансформаторы и другое электрооборудование стройплощадки. Через удлинители к розеткам разъемов (2Р+Z) с номинальным током 32 А могут подключаться НКУ СП трансформаторное и штепсельное. НКУ СП оконечное распределительное в зависимости от количества блоков вывода (БВ) имеет следующие исполнения:

- с одним БВ - ТПЭП.656443.004-00 ... ТПЭП.656443.004-02; (400x310x220мм)
- с двумя БВ - ТПЭП.656443.004-03 ... ТПЭП.656443.004-06; (500x400x220мм)
- с тремя БВ - ТПЭП.656443.004-07 ... ТПЭП.656443.004-11; (500x400x220мм)
- с четырьмя БВ - ТПЭП.656443.004-12 ... ТПЭП.656443.004-21; (650x500x220мм)
- с пятью БВ - ТПЭП.656443.004-22 ... ТПЭП.656443.004-23; (650x500x220мм)
- с шестью БВ - ТПЭП.656443.004-24 ... ТПЭП.656443.004-32; (800x650x250мм)
- с семью БВ - ТПЭП.656443.004-33 ... ТПЭП.656443.004-35. (800x650x250мм)

При этом каждое из перечисленных исполнений имеет свои исполнения в зависимости от номинальных токов блока ввода и номинальных токов автоматов блоков вывода.

Каждое НКУ СП оконечное распределительное включает в себя блок ввода и блоки вывода.

В таблице приведена аппаратура, на которой выполнены эти блоки.

| | | |
|--|------------------------------|------------------------------|
| Номинальный ток ввода | 63А | 100А |
| Вилка разъема блока ввода | Вилка 63А, 400В, 3Р+Z+N | Вилка 125А, 400В, 3Р+Z+N |
| Выключатель нагрузки блока ввода | ВН-32, 63А, 4Р | ВН-32, 100А, 4Р |
| Автомат. выкл. блоков вывода | ВА47-100, 2Р ВА47-100, 4Р | ВА47-100, 2Р ВА47-100, 4Р |
| Дифференц. авт. выкл. для одноф. выходов | АД-12, 2Р | АД-12, 2Р |
| Дифференц. авт. выкл. для трехф. выходов | АД-12, 4Р | АД-12, 4Р |

НКУ СП трансформаторное

НКУ СП трансформаторное (чертеж ТПЭП.656443.005) предназначено для приема электроэнергии через удлинитель от НКУ СП любого уровня распределения, в котором предусмотрена соответствующая розетка. Удлинитель с одного конца имеет вилку, а с другого - розетку. НКУ СП трансформаторное обеспечивает понижение сетевого напряжения 230В, 50 Гц до требуемого уровня. К выходным розеткам НКУ СП трансформаторного могут подключаться электроинструменты, осветительные сети, и другое электрооборудование стройплощадки. НКУ СП трансформаторное в зависимости от мощности установленного трансформатора и типов выходных розеток имеет следующие исполнения: ТПЭП.656443.005-00...ТПЭП.656443.005-05. При этом каждое из этих исполнений имеет свои исполнения в зависимости от выходных напряжений трансформатора. Каждое НКУ СП трансформаторное включает в себя блок ввода, трансформатор и блок вывода. Блок ввода для исполнений ТПЭП.656443.005-00... ТПЭП.656443.005-03 состоит из вилки разъёма (2P+Z) с номинальным током на 32А и автоматического выключателя ВА47-100, 2P. Блок ввода для исполнений ТПЭП.656443.005-04, ТПЭП.656443.005-05 состоит из вилки разъёма (3P+Z+N) на 63А и автоматического выключателя ВА47-100, 4P. Блок вывода для всех исполнений выполнен с защитным отключением на дифференциальных автоматах АД-12 для однофазных выводов и АД-14 - для трёхфазных. Подключение электрооборудования для исполнения ТПЭП.656443.005-00 осуществляется через розетки на 16 А (2P), установленные непосредственно на НКУ. Подключение производится через стандартные шнуры с вилкой. Подключение электрооборудования для исполнения ТПЭП.656443.005-01 осуществляется через розетки на 16 А (2P+Z), аналогично установленные на НКУ. Подключение производится через стандартные шнуры с вилкой. Подключение электрооборудования для исполнений ТПЭП.656443.005-02, ТПЭП.656443.005-03 производится через НКУ штепсельное, которое подключается к данному НКУ через удлинитель к розеткам разъёма (2P+Z) с номинальным током на 32 А. Подключение электрооборудования для исполнения ТПЭП.656443.005-04, и ТПЭП.656443.005-05 производится через розетки разъёма (3P+Z+N) с номинальным током на 63 А через соответствующий удлинитель.

НКУ СП штепсельные

НКУ СП штепсельное (чертеж ТПЭП.656443.006) предназначено для приема электроэнергии через удлинитель от НКУ СП любого уровня распределения, в котором предусмотрена розетка 2P+Z с номинальным током 32А. Удлинитель с одного конца имеет вилку, а с другого – розетку. К штепсельным розеткам блока вывода НКУ СП штепсельного через стандартные шнуры с вилкой могут подключаться электроинструменты, габаритный размер 400x310x220мм. НКУ СП штепсельное включает в себя блок ввода и блок вывода. Блок ввода состоит из вилки 2P+Z с номинальным током на 32 А и дифференциального автомата АД12, 2P. Блок вывода имеет три штепсельные розетки на 16А (2P+Z), каждая из которых защищена автоматическим выключателем ВА47-100, 2P.

Удлинители

Для оперативной коммутации устройств НКУ СП и электрооборудования на строительной площадке предусмотрены следующие типы удлинителей:

- удлинитель с вилкой и розеткой ТПЭП.685617.001, 5P, 63А для подключения с соответствующими вводами НКУ СП оконечных и НКУ СП трансформаторных;
- удлинитель с вилкой и розеткой ТПЭП.685617.002, 5P, 125А для подключения с соответствующими вводами НКУ СП оконечных;
- удлинитель с вилкой ТПЭП.685617.003, 5P, 125А для подключения электрооборудования с трехфазным питанием 3x400В;
- удлинитель с вилкой ТПЭП.685617.004, 3P, 32А для подключения электрооборудования с однофазным питанием 230В;
- удлинитель с вилкой ТПЭП.685617.005, 5P, 63А для подключения электрооборудования с трехфазным питанием 3x400В;
- удлинитель с вилкой и розеткой ТПЭП.685617.006, 3P, 32А, для подключения НКУ СП трансформаторных и штепсельных.

Удлинители по запросу могут изготавливаться длиной 3-30м., стандартная длина удлинителей – 30 м.

Схемы:
ОРГАНИЗАЦИЯ ЭЛЕКТРОСНАБЖЕНИЯ НА СТРОИТЕЛЬНЫХ ПЛОЩАДКАХ С ПРИМЕНЕНИЕМ НКУ СП

Схема электроснабжения строительных площадок определяется технологическим процессом производства, взаимным расположением трансформаторной подстанции или ввода питания и электроприемников, их единичной установленной мощностью и размещением.

Применение НКУ СП позволяет реализовать электроснабжение стройплощадки по радиальной многоступенчатой схеме.

Питающая сеть (однофазная, трехфазная)

НКУ СП ввода и измерения

НКУ СП главное распределительное

НКУ СП распределительное

НКУ СП распределительное

НКУ СП окончное

НКУ СП окончное

НКУ СП окончное

НКУ СП окончное

|
Э/приемники

|
Э/приемники

|
Э/приемники

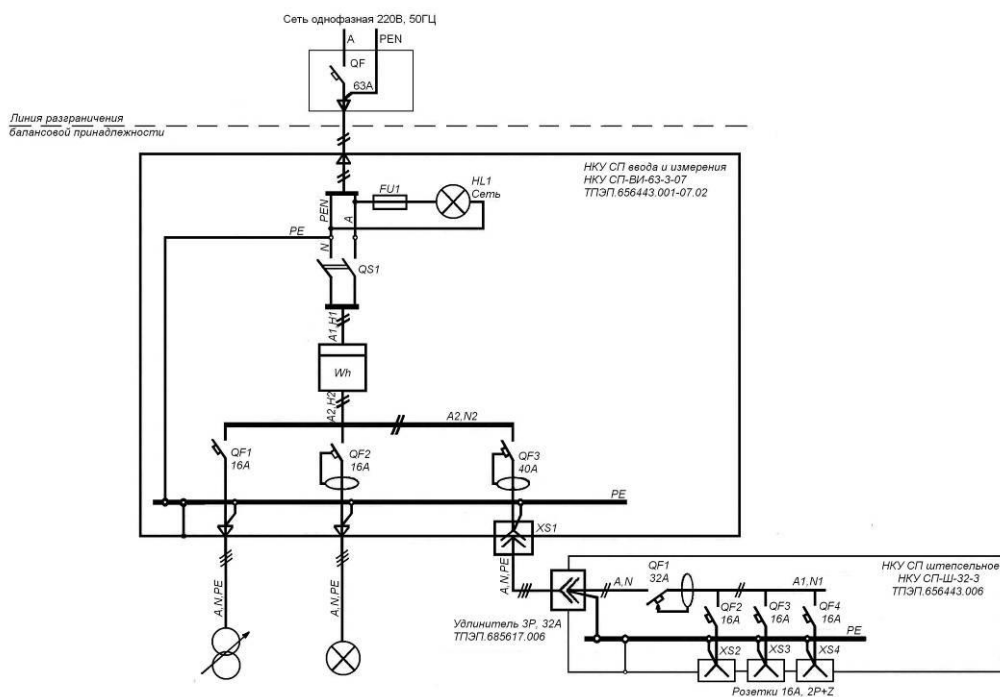
|
Э/приемники

Электроприемники по этой схеме подключаются непосредственно к НКУ СП окончным распределительным. НКУ СП окончные распределительные через удлинитель с разъемами может подключаться к НКУ СП распределительным, к НКУ СП главным распределительным или к НКУ СП ввода и измерения, в которых предусмотрена розетка для их подключения. Также предусмотрена возможность подключения электроприемников к любому уровню распределения через НКУ СП штепсельные и НКУ СП трансформаторные с помощью удлинителя с разъемами.

Мобильность переносных НКУ СП окончных, штепсельных и трансформаторных, с возможностью их быстрого переключения с помощью удлинителей с разъемами, обеспечивает их быстрое перемещение в соответствии с технологическим процессом строительства. При этом обеспечивается надежность их работы и обеспечивается электробезопасность работающих на стройке.

Электроснабжение «малыхстроек»

На схеме ниже ввод однофазного напряжения 230 В, 50 Гц на стройплощадку осуществляется с помощью НКУ СП ввода и измерения – НКУ СП-ВИ-63-3-07.02, чертеж ТПЭП.656443.001-07.02. В этом НКУ СП предусмотрено три блока вывода. К первому блоку вывода подключается сварочный трансформатор, ко второму – осветительная сеть и к третьему – через удлинитель НКУ СП штепсельное НКУ СП-Ш-32-3, чертеж ТПЭП.656443.006, которое обеспечивает подключение электроинструмента в различных местах стройплощадки. Второй и третий блоки вывода НКУ СП ввода и измерения выполнены на дифференциальных автоматах с устройством защитного отключения. Провод PEN питающей сети в НКУ СП ввода и измерения разделяется на N и PE. Потребление от питающей сети не более 63А.

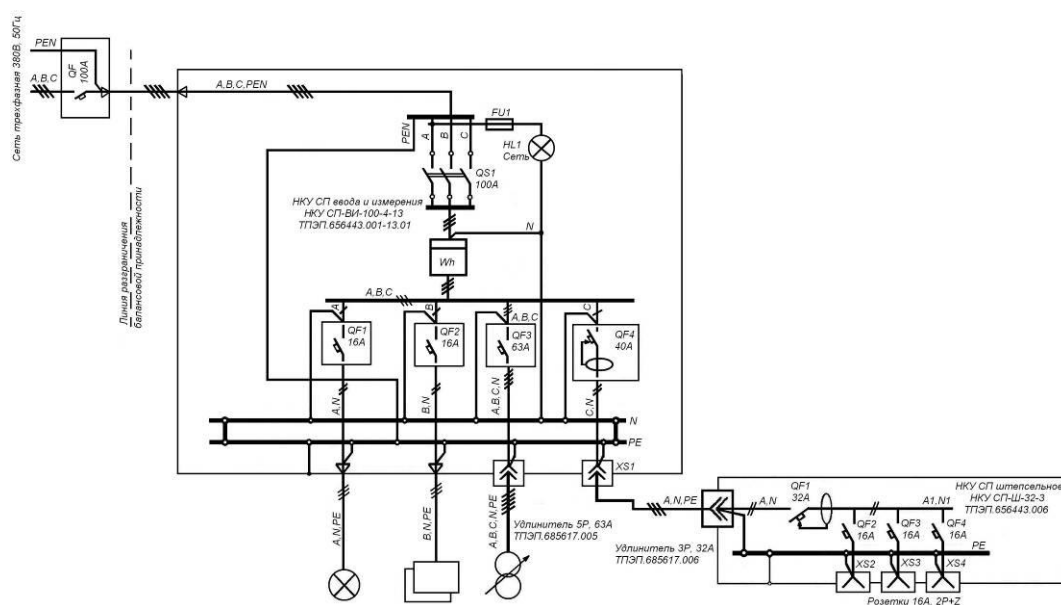
Схема: Временное электроснабжение малой стройки (сеть 230В, 50Гц, А+PEN)


| | | | |
|-------------------------|-------------------------|-----------|-------------------|
| Мощность расчетная, кВт | 3,5 | 3,5 | 7,2 |
| Расчетный ток, А | 16 | 16 | 32 |
| Наименование | Трансформатор сварочный | Освещение | Электроинструмент |

На схеме ниже ввод трехфазного напряжения 3х400 В, 50 Гц на стройплощадку осуществляется с помощью НКУ СП ввода и измерения НКУ СП-ВИ-100-4-13.01, чертеж ТПЭП.656443.001-13.01. В этом НКУ СП предусмотрено четыре блока вывода. К первому блоку вывода подключается осветительная сеть, ко второму – «бытовка», к третьему – через удлинитель, сварочный трансформатор и к четвертому – через удлинитель, НКУ СП штепсельное НКУ СП-Ш-32-3, чертеж ТПЭП.656443.006, которое обеспечивает подключение электроинструмента в различных местах стройплощадки. Четвертый блок вывода НКУ СП ввода и измерения выполнен на дифференциальном автомате с устройством защитного отключения.

Питающая сеть выполнена четырехпроводной, А, В, С+PEN. В НКУ СП ввода и измерения эта сеть преобразуется в пятипроводную, А, В, С+N, PE

Потребление от питающей сети не более 100 А.

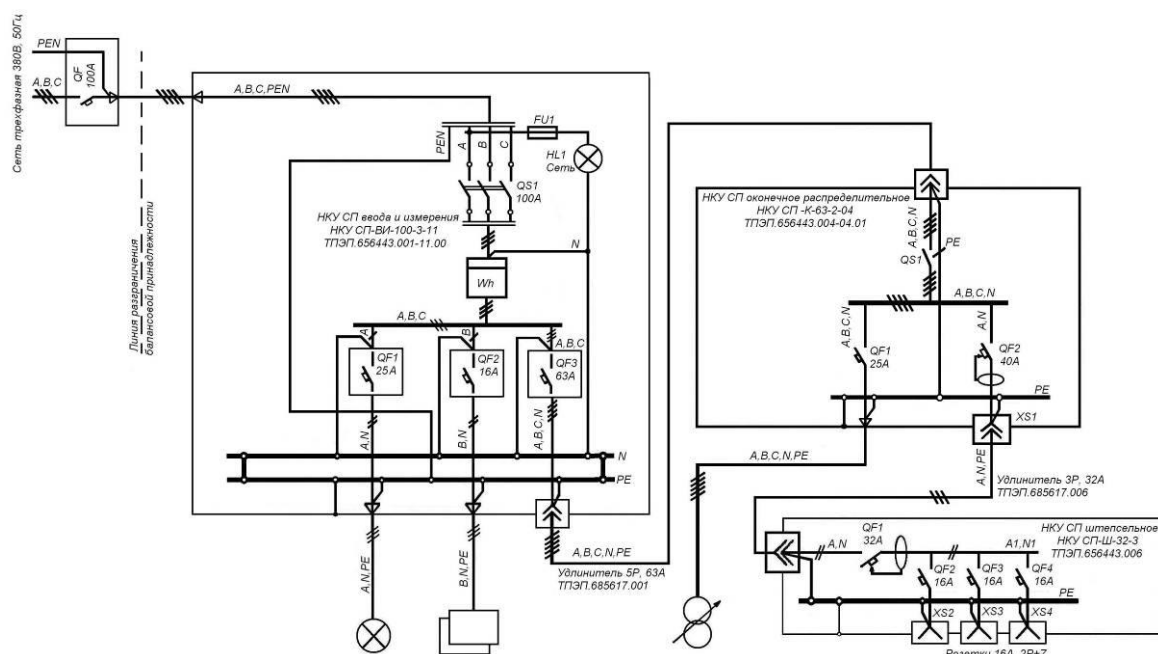
Схема: Временное электроснабжение малой стройки (сеть 3х400В, 50Гц, А, В, С+PEN)


| | | | | |
|-------------------------|-----------|---------|-------------------------|-------------------|
| Мощность расчетная, кВт | 3,5 | 3,5 | 17 | 7,2 |
| Расчетный ток, А | 16 | 16 | 32 | 32 |
| Наименование | Освещение | Бытовка | Трансформатор сварочный | Электроинструмент |

На схеме ниже ввод трехфазного напряжения 3x400 В, 50 Гц на стройплощадку осуществляется с помощью НКУ СП ввода и измерения НКУ СП-ВИ-100-3-11.00, чертеж ТПЭП.656443.001-11.00. В этом НКУ СП предусмотрено три блока вывода. К первому блоку вывода подключается осветительная сеть, ко второму – «бытовка», к третьему, через удлинитель – НКУ СП оконечное распределительное НКУ СП-К-63-2-04.01, чертеж ТПЭП.656443.004-04.01. К первому блоку вывода этого НКУ подключается сварочный трансформатор, а ко второму – через удлинитель НКУ СП штепсельное НКУ СП-Ш-32-3, чертеж ТПЭП.656443.006, которое обеспечивает подключение электроинструмента в различных местах стройплощадки. Второй блок вывода НКУ СП окончательного выполнен на дифференциальном автомате с устройством защитного отключения.

Питающая сеть выполнена четырехпроводной, А, В, С+PEN. В НКУ СП ввода и измерения эта сеть преобразуется в пятипроводную, А, В, С+N, PE.

Потребление от питающей сети не более 100 А.

Схема: Временное электроснабжение малой стройки (сеть 3x400В, 50Гц, А, В, С+PEN)


| | | | | |
|-------------------------|-----------|---------|-------------------------|-------------------|
| Мощность расчетная, кВт | 3,5 | 3,5 | 17 | 7,2 |
| Расчетный ток, А | 16 | 16 | 32 | 32 |
| Наименование | Освещение | Бытовка | Трансформатор сварочный | Электроинструмент |

Электроснабжение «среднихстроек»

На схеме ниже приведен пример временного электроснабжения «средней стройки».

Ввод трехфазного напряжения 3х400 В, 50 Гц на стройплощадку осуществляется с помощью двух НКУ СП ввода и измерения НКУ СП-ВИ-400-1-19.00, чертеж ТПЭП.656443.001-19.00, формируя ВВОД 1 и ВВОД 2. Потребление от питающей сети каждым вводом не более 400 А.

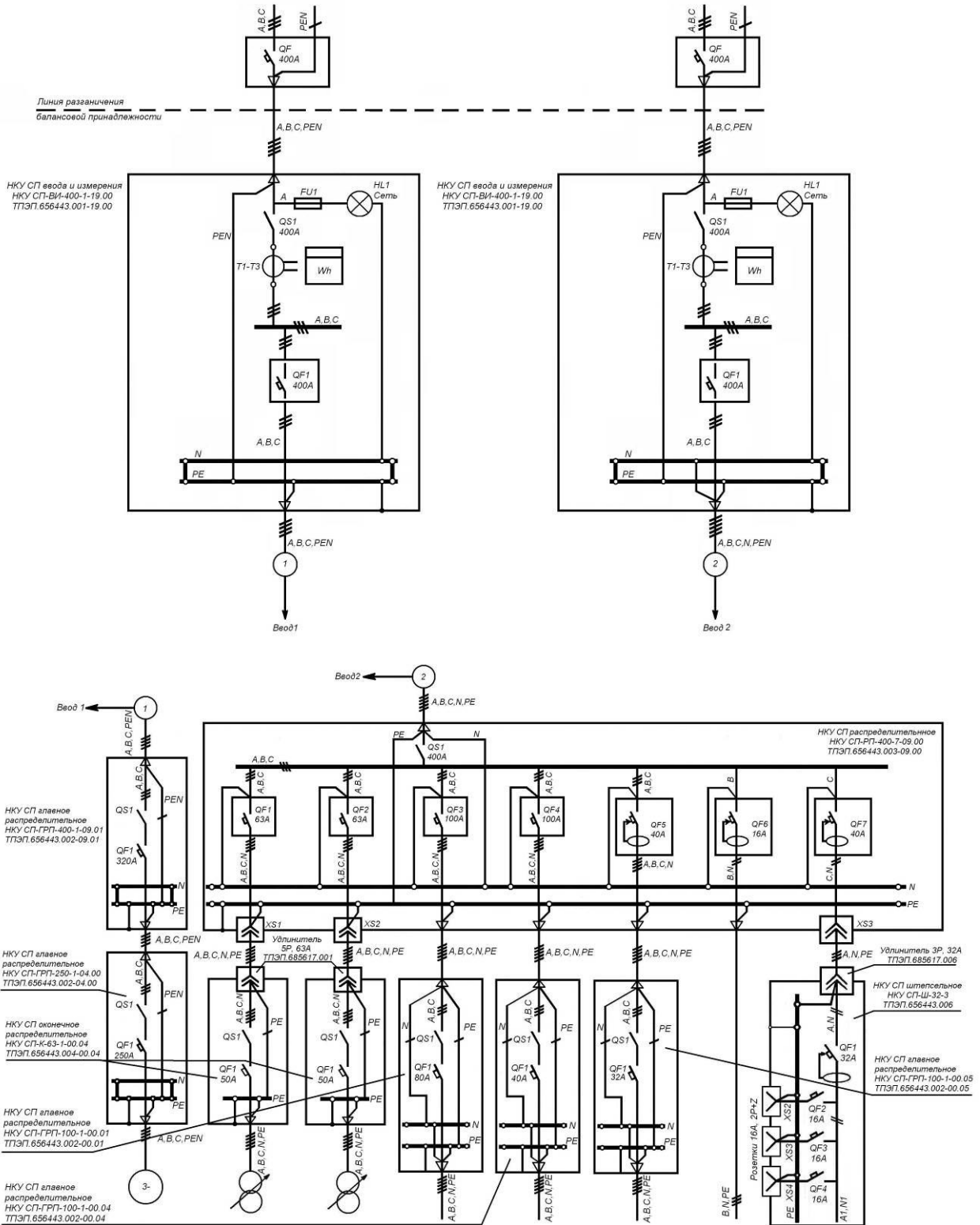
К этим НКУ СП ввода и измерения подключаются НКУ СП, распределяющие электроэнергию по стройплощадке. К ВВОДУ 1 подключается НКУ СП главное распределительное с одним блоком вывода НКУ СП-ГРП-400-1-09.01, чертеж ТПЭП.656443.002-09.01. К блоку вывода этого НКУ СП подключается башенный кран стройплощадки, через устанавливаемый рядом с ним стационарно НКУ СП главное распределительное НКУ СП-ГРП-250-1-04.00, чертеж ТПЭП.656443.002-04.00.

К ВВОДУ 2 подключается НКУ СП распределительное с семью блоками вывода НКУ СП-РП-400-7-09.00, чертеж ТПЭП.656443.003-09.00. К первому и второму блокам вывода этого НКУ СП через удлинители подключаются НКУ СП оконечные распределительные НКУ СП-К-63-1-00.04, чертеж ТПЭП.656443.004-04.00, обеспечивающие питание сварочных трансформаторов, независимо перемещаемых к различным технологическим точкам стройплощадки. К третьему блоку вывода подключается «бытовка» через стационарно устанавливаемое НКУ СП главное распределительное НКУ СП-ГРП-100-1-00.01, чертеж ТПЭП.656443.002-00.01. К четвертому блоку вывода подключается сеть наружного освещения стройплощадки через стационарно устанавливаемое НКУ СП главное распределительное НКУ СП-ГРП-100-1-00.04, чертеж ТПЭП.656443.002-00.04. К пятому блоку вывода подключается внутреннее освещение через стационарно устанавливаемое НКУ СП главное распределительное НКУ СП-ГРП-100-1-00.05, чертеж ТПЭП.656443.002-00.05. К шестому блоку вывода подключаются стационарно устанавливаемые электроинструменты, а к седьмому блоку вывода через НКУ СП штепсельное НКУ СП-Ш-32-3 чертеж ТПЭП.656443.006 подключаются электроинструменты, которые в соответствии с технологическим процессом необходимо перемещать. Пятый, шестой и седьмой блоки вывода выполнены на дифференциальных автоматах с устройством защитного отключения. НКУ СП штепсельное подключается через удлинитель.

Питающая сеть выполнена четырехпроводной, А, В, С+PEN. В канале ВВОД 1 четырехпроводная сеть проходит до схемы управления башенного крана. В канале ВВОД 2 в НКУ СП ввода и измерения эта сеть преобразуется в пятипроводную, А, В, С + N, PE.

В этой схеме электроснабжения в канале ВВОД 1 возможно исключение одного из двух последовательно включенных НКУ СП главных распределительных (решается проектной организацией).

Схема: Временное электроснабжение средней стройки (сеть 3x400В, 50Гц, А, В, С+PEN)

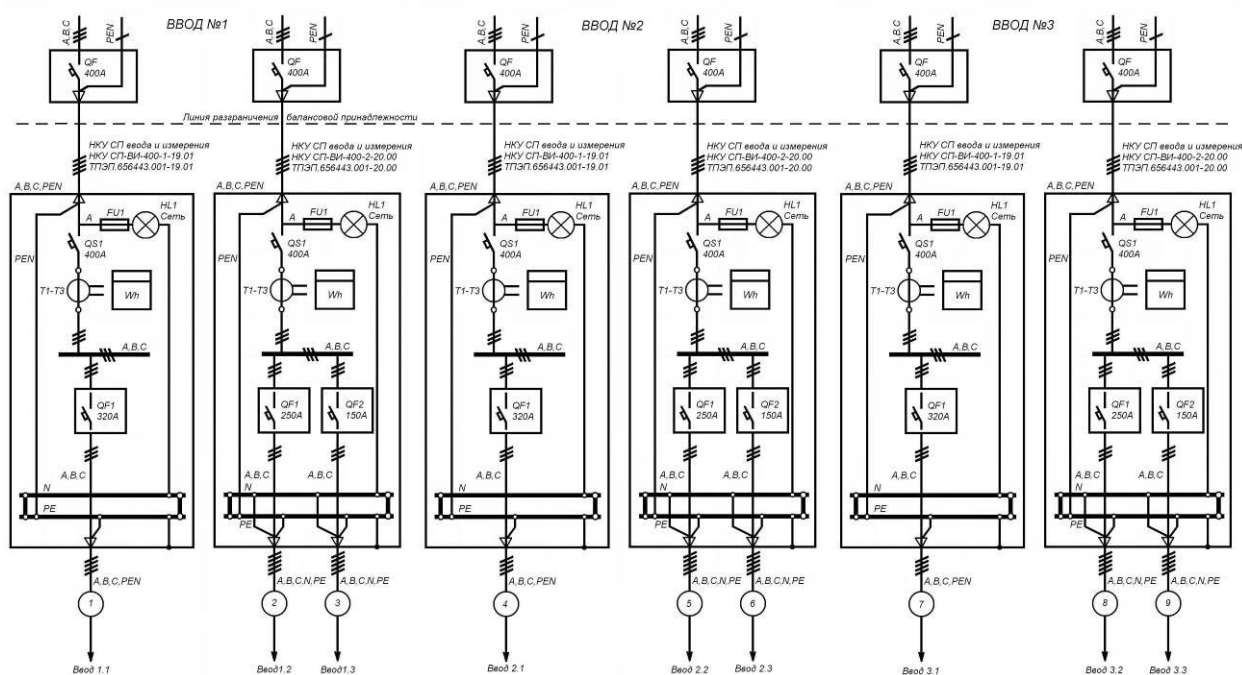


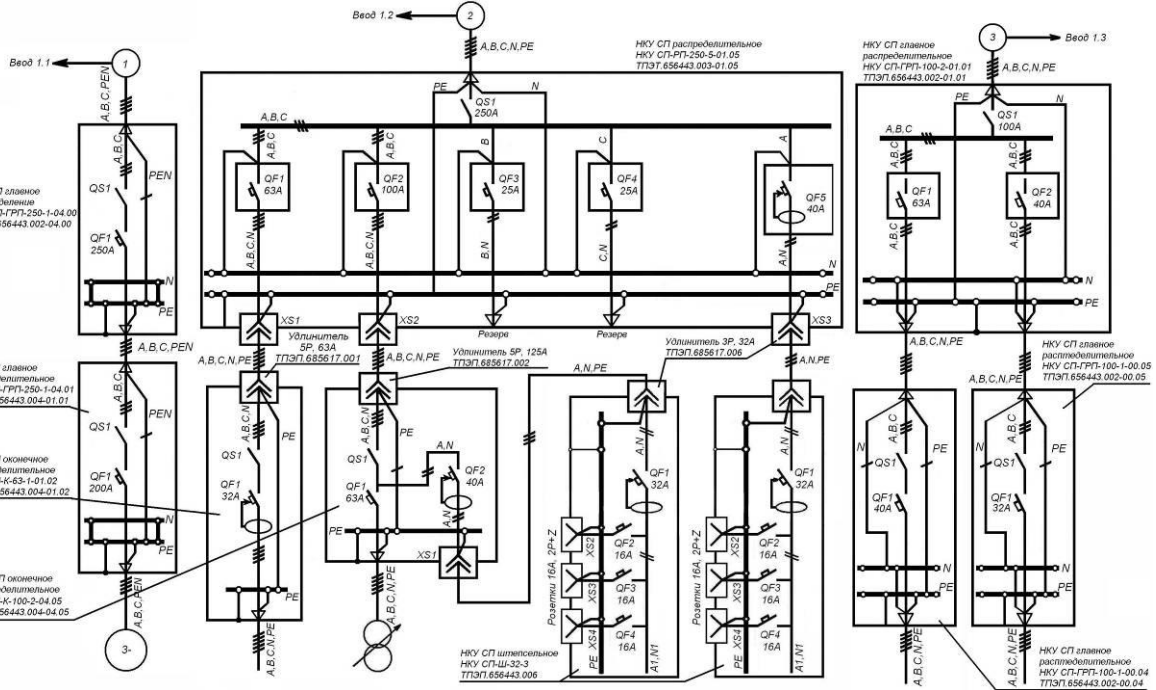
| | | | | | | | | |
|---------------------|---------------|--------------------------|----|---------|--------------------|----------------------|-------------------|-----|
| Мощность расч., кВт | 116 | 21 | 21 | 35 | 15 | 15 | 3,2 | 6,4 |
| Расчетный ток, А | 212 | 44 | 44 | 70 | 30 | 30 | 16 | 32 |
| Наименование | Кран башенный | Трансформаторы сварочные | | Бытовка | Освещение наружное | Освещение внутреннее | Электрoинструмент | |

Электроснабжение «крупных строек»

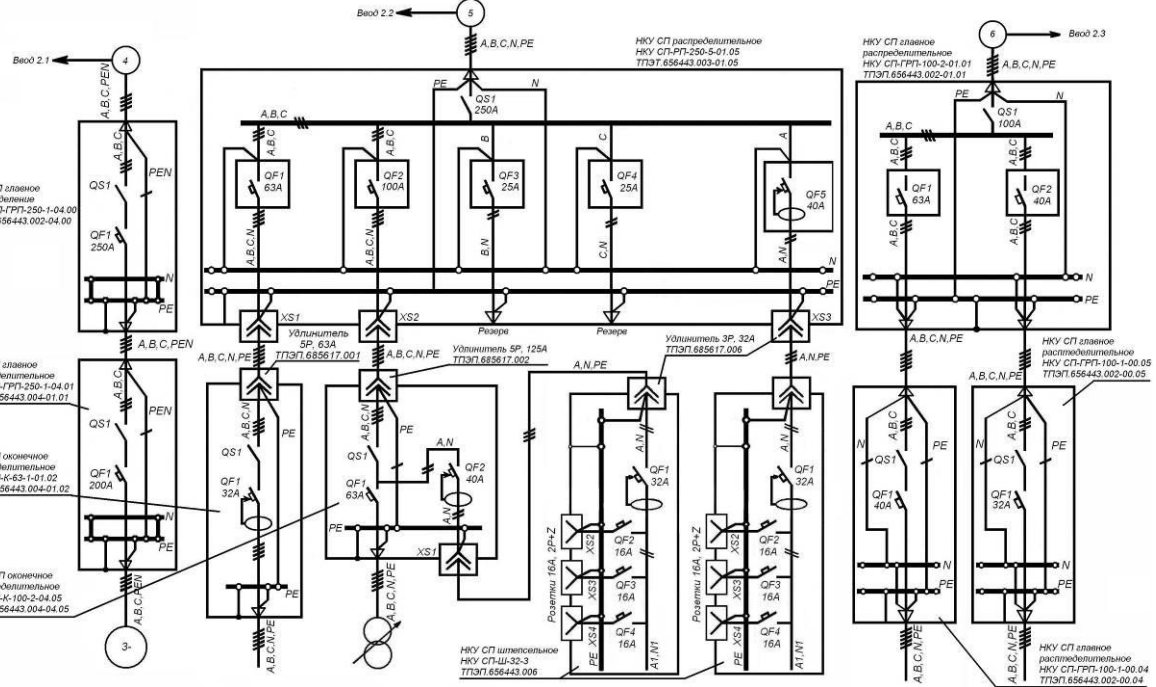
На схеме ниже приведен пример временного электроснабжения крупной стройки. Ввод трехфазного напряжения 3 x 400В, 50Гц на стройплощадку осуществляется через три канала ВВОД №1, ВВОД №2 и ВВОД №3. Потребление от питающей сети каждым из шести вводов этих каналов не более 400 А. В каждом из этих каналов ввод осуществляется с помощью двух НКУ СП ввода и измерения. Первый, НКУ СП-ВИ-400-1-19.01, чертеж ТПЭП.656443.001-19.01 формирует соответственно Ввод 1.1, Ввод 2.1 и Ввод 3.1. Второй, НКУ СП-ВИ-400-2-20.00, чертеж ТПЭП.656443.001-20.00 формирует соответственно Ввод 1.2, Ввод 1.3, Ввод 2.2, Ввод 2.3, Ввод 3.2, Ввод 3.3. К этим НКУ СП ввода и измерения подключаются НКУ СП, распределяющие электроэнергию по стройплощадке. К Вводу 1.1, аналогично к Вводу 2.1 и Вводу 3.1, подключается НКУ СП главное распределительное с одним блоком вывода НКУ СП-ГРП-250-1-04.00, чертеж ТПЭП.656443.002-04.00. К блоку вывода этого НКУ СП подключается башенный кран стройплощадки через устанавливаемый рядом с ним стационарно НКУ СП главное распределительное НКУ СП-ГРП-250-1-04.01, чертеж ТПЭП.656443.002-04.01. К Вводу 1.2, аналогично к Вводу 2.2 и Вводу 3.2, подключается НКУ СП распределительное с пятью блоками вывода НКУ СП-РП-250-5-01.05, чертеж ТПЭП.656443.003-01.05. К первому блоку вывода этого НКУ СП через удлинитель подключается НКУ СП оконечное распределительное НКУ СП-К-63-1-01.02, чертеж ТПЭП.656443.004-01.02, обеспечивающее питание цепей внутреннего освещения. Ко второму блоку вывода через удлинитель подключается НКУ СП оконечное распределительное НКУ СП-К-100-2-04.05, чертеж ТПЭП.656443.004-04.05, обеспечивающее питание сварочного трансформатора и через удлинитель и НКУ СП штепсельное питание электроинструмента. Эти НКУ СП оконечные могут независимо перемещаться к различным технологическим точкам стройплощадки. Третий и четвертый блоки вывода – резерв. К пятому блоку вывода через удлинитель и переносное НКУ СП штепсельное подключается электроинструмент. К Вводу 1.3, аналогично к Вводу 2.3 и Вводу 3.3, подключается НКУ СП главное распределительное с двумя блоками вывода НКУ СП-ГРП-100-2-01.01, чертеж ТПЭП.656443.002-01.01, к первому блоку вывода которого подключается бытовка через стационарно устанавливаемое НКУ СП главное распределительное НКУ СП-ГРП-100-1-00.04, чертеж ТПЭП.656443.002-00.04. Ко второму блоку вывода подключается сеть наружного освещения стройплощадки через стационарно устанавливаемое НКУ СП главное распределительное НКУ СП-ГРП-100-1-00.05, чертеж ТПЭП.656443.002-00.05. В этой схеме питание цепей внутреннего освещения и электроинструмента выполнено на дифференциальных автоматах с устройством защитного отключения.

Питающая сеть выполнена четырехпроводной, А, В, С+PEN. В каналах Ввод 1.1, Ввод 2.1 и Ввод 3.1 эта четырехпроводная сеть проходит до схемы управления башенного крана. В остальных каналах эта сеть преобразуется в пятипроводную, А, В, С + N, PE.

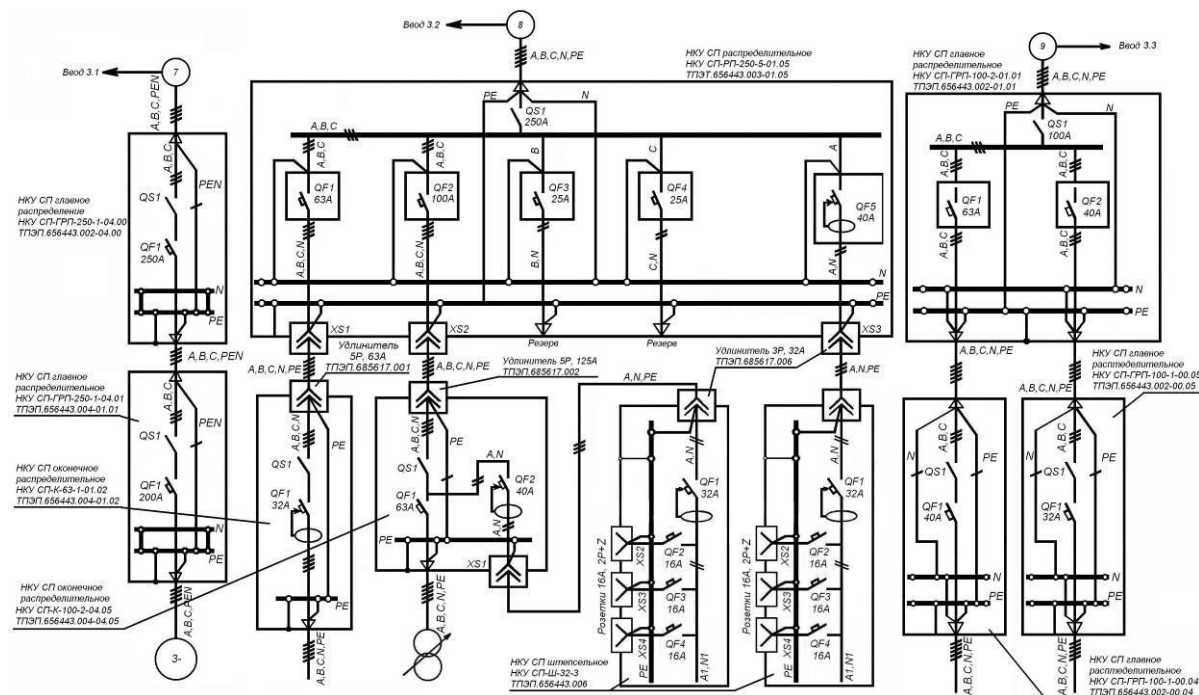
Схема: Временное электроснабжение крупной стройки (сеть 3x400В, 50Гц, А, В, С+PEN)




| | | | | | | | |
|---------------------|---------------|----------------------|--------------------------|-------------------|-----|---------|--------------------|
| Мощность расч., кВт | 62,6 | 3,8 | 12,8 | 6,4 | 6,4 | 12 | 5 |
| Расчетный ток, А | 135 | 7,6 | 56 | 32 | 32 | 24 | 10 |
| Наименование | Кран башенный | Освещение внутреннее | Трансформаторы сварочные | Электроинструмент | | Бытовка | Освещение наружное |



| | | | | | | | |
|---------------------|---------------|----------------------|--------------------------|-------------------|-----|---------|--------------------|
| Мощность расч., кВт | 62,6 | 3,8 | 12,8 | 6,4 | 6,4 | 12 | 5 |
| Расчетный ток, А | 135 | 7,6 | 56 | 32 | 32 | 24 | 10 |
| Наименование | Кран башенный | Освещение внутреннее | Трансформаторы сварочные | Электроинструмент | | Бытовка | Освещение наружное |



| | | | | | | | |
|---------------------|---------------|----------------------|--------------------------|-------------------|-----|---------|--------------------|
| Мощность расч., кВт | 62,6 | 3,8 | 12,8 | 6,4 | 6,4 | 12 | 5 |
| Расчетный ток, А | 135 | 7,6 | 56 | 32 | 32 | 24 | 10 |
| Наименование | Кран башенный | Освещение внутреннее | Трансформаторы сварочные | Электроинструмент | | Бытовка | Освещение наружное |

Извлечение из информационного сборника №4 2004г.

Ассоциация «Росэлектромонтаж»

Руководство

РУКОВОДСТВО ПО ПРИМЕНЕНИЮ НКУ СП НА ОБЪЕКТАХ СТРОИТЕЛЬСТВА ПРОЕКТИРОВАНИЕ, МОНТАЖ И НАЛАДКА ЭЛЕКТРООБОРУДОВАНИЯ

Область применения

Разработано во исполнение технического циркуляра №10/2006 от 01.02.2006г. утвержденного ассоциацией «РОСЭЛЕКТРОМОНТАЖ», одобренного Федеральной службой по экологическому, технологическому и атомному надзору и введенному в действие письмом Управления государственного энергетического надзора №10-04/481 от 27.02.2007г.

Настоящее руководство распространяется на построение схем электроснабжения временных сооружений на стройплощадках и, применительно, для других временных сооружений наружной установки.

К электроустановкам указанных и сооружений предъявляются повышенные требования электробезопасности, учитывающие специфику устройства электроустановок в местах строительства.

Факторы, определяющие повышенные требования к электро- и пожаробезопасности:

- использование при строительстве горючих и взрывоопасных материалов;
- неблагоприятные воздействия внешней среды;
- массовое пребывание людей;
- невозможность выполнения в электроустановках эффективной системы защитного заземления и уравнивания потенциалов.

Нормативные документы, устанавливающих требования к электроустановкам строительных площадок, содержат общие требования и не в полной мере пригодны в качестве руководства для

проектирования. Конкретное руководство, в зависимости от решений по источникам питания, системам защитного заземления, состава электрооборудования и условий внешних воздействующих факторов, установлены в данном Руководстве.

Перечень используемой литературы

1. Правила устройства электроустановок (ПУЭ);
2. Правила устройства электроустановок. Глава 7.12 "Электроустановки мобильных зданий и временных сооружений" (проект);
3. Свод правил по проектированию и строительству СП31-110-2003 Проектирование и монтаж электроустановок жилых и общественных зданий. Design and erection of electrical equipment in residential and public building (взамен ВСН59-88);
4. ГОСТ Р 50571.23-2003 (МЭК 60364-7-704-89) Электроустановки зданий. Часть 7. Требования к специальным установкам. Раздел 704. Электроустановки строительных площадок;
5. ГОСТ 30030-93 (МЭК 742-83) Трансформаторы разделительные и безопасные разделительные трансформаторы. Технические требования;
6. ГОСТ 30331.2-95 (МЭК 364-3-93)/ГОСТ Р 50571.2-94 (МЭК 364-3-93) Электроустановки зданий. Часть 3. Основные характеристики;
7. ГОСТ 30331.3-95 (МЭК 364-4-41-92)/ГОСТ Р 50571.3-94 (МЭК 364-4-41-92) Электроустановки зданий. Часть 4. Защита от поражения электрическим током;
8. ГОСТ Р МЭК 332-1-96 Испытания кабелей на нераспространение горения. Испытания одиночного вертикально расположенного изолированного провода или кабеля;
9. ГОСТ Р МЭК 332-3-96 Испытания кабелей на нераспространение горения. Испытание проводов или кабелей, проложенных в пучках;
10. ГОСТ Р МЭК 598-2-20-97 Гирлянды световые. Общие технические условия;
11. ГОСТ Р 50030.2-99 (МЭК 60947-2-98) Аппаратура распределения и управления низковольтная. Часть 2. Автоматические выключатели;
12. ГОСТ Р 50571.10-96 (МЭК 364-5-54-80) Электроустановки зданий. Часть 5. Выбор и монтаж электрооборудования. Глава 54. Заземляющие устройства и защитные проводники;
13. ГОСТ Р 51322.1-99 (МЭК 60884-1-94) Соединители электрические штепсельные бытового и аналогичного назначения. Часть 1. Общие требования и методы испытаний;
14. ГОСТ Р 51322.2.5-99 (МЭК 60884-2-5-95) Соединители электрические штепсельные бытового и аналогичного назначения. Часть 2. Дополнительные требования к переходникам (адаптерам) и методы испытаний;
15. ГОСТ Р 51326.1-99 (МЭК 61008-1-96) Выключатели автоматические, управляемые дифференциальным током, бытового и аналогичного назначения без встроенной защиты от сверхтоков. Часть 1. Общие требования и методы испытаний;
16. ГОСТ Р 51327.1-99 (МЭК 61009-1-96) Выключатели автоматические, управляемые дифференциальным током, бытового и аналогичного назначения со встроенной защитой от сверхтоков. Часть 1. Общие требования и методы испытаний;
17. ГОСТ Р 50807-95 (МЭК 755-83) Устройства защитные, управляемые дифференциальным (остаточным) током. Общие требования и методы испытаний;
18. ГОСТ Р 51321.4-2000 (МЭК 60439-4-90) Устройства комплектные низковольтные распределения и управления. Часть 4. Дополнительные требования и методы испытаний устройств распределения и управления для строительных площадок.

Источники питания

Напряжение питания строительных площадок должно быть не более 400/230 В.

Одна строительная площадка может иметь несколько источников питания, включая низковольтные генераторы. При питании от автономных источников (низковольтный генератор), источник, расположенный на открытой площадке, должен быть класса II, при внутренней установке - класса I или II.

Для установок, которые по условиям применения требуют питания по первой категории надежности электроснабжения с АВР, должно быть обеспечено надежное отделение как фазных, так и нулевых рабочих проводников разных источников. Отделение вентильным элементом, находящимся в непроводящем состоянии, считается недостаточным.

Защитные меры электробезопасности

Как указывалось выше, для строительных площадок по условиям применения и конструкции предъявляются повышенные требования к обеспечению электробезопасности.

В соответствии с требованиями ПУЭ седьмого издания электроустановки классифицируются по уровню безопасного напряжения при косвенном прикосновении (под этим напряжением понимают напряжение между открытыми проводящими частями электрооборудования, оказавшимися под напряжением при повреждении основной изоляции, и доступными прикосновению сторонними проводящими частями).

Для всех электроустановок это напряжение должно быть не более 50 В переменного тока и (или) 120 В постоянного тока. Для помещений с повышенной опасностью и особо опасных (см. п. 1.1.13 ПУЭ) и для наружных установок в соответствии с п. 1.7.53 ПУЭ принимаются более низкие уровни напряжений, на пример 25 В переменного тока и 60 В постоянного тока или 12 В переменного тока и 30 В постоянного тока.

На стройплощадках и других аналогичных по условиям применения случаях уровень безопасного напряжения принят 25 В переменного и 60 В постоянного тока. Если для указанных установок используется в качестве защитной меры автоматическое отключение питания, то время отключения должно соответствовать указанному в техническом циркуляре ассоциации «РОСЭЛЕКТРОМОНТАЖ» №10/2006 от 01.02.2006г.

Для временных сооружений наружной установки, отнесенных к особо опасным, например, установки со стесненными условиями, токопроводящими окружающими конструкциями, особо сырые, установки с открытым токосъемом и т. п., уровень безопасного напряжения в установке (или ее части) принят 12 В переменного тока и 30 В постоянного тока. Для указанных установок требования к автоматическому отключению питания не установлены (считается, что в указанных установках эта мера неэффективна), и для них должны использоваться другие виды защит.

При питании временных установок от стационарных источников (сетей) в установке должна быть обеспечена защита от заноса потенциала по РЕ проводнику при замыканиях на стороне высшего напряжения (6, 10 кВ) и при замыкании фазного провода на землю. В соответствии с требованиями ГОСТ Р 50571.18 защита от заноса потенциала на стороне высшего напряжения считается обеспеченной, если сопротивление объединенного заземляющего устройства на питающей подстанции не превосходит:

- $R < 67/I$, но не более 10 Ом - для принятого уровня безопасного напряжения 50 В;
 - $R < 33,5/I$, но не более 10 Ом - для принятого уровня безопасного напряжения 25 В,
- где I - расчетный ток замыкания, А.

В установках (частях установки), где уровень безопасного напряжения принят 12 В, занос потенциала на проводящие части, доступные одновременному прикосновению с "землей", должен быть исключен.

В соответствии с требованиями ГОСТ Р 50571.3, п. 413.1.3.7, в случаях замыкания фазного проводника на землю, для того, чтобы потенциал защитного проводника и связанных с ним открытых проводящих частей не превышал установленного значения 50 В, должно выполняться следующее соотношение:

$$\frac{R_b}{R_E} \leq \frac{50}{U_0 - 50}$$

где R_b – суммарное сопротивление всех заземлителей, соединенных параллельно;

R_E – минимальное сопротивление заземлителя сторонних проводящих частей, не присоединенных к защитному проводнику и оказавшихся в цепи замыкания фазы на землю;

U_0 – номинальное действующее значение фазного напряжения.

Величина R_E принята равной 20 Ом, тогда $R_b = 6$ Ом. В соответствии с п. 1.7.101 гл. 1.7 ПУЭ эта величина равняется 4 Ом.

Для установок с уровнем безопасного напряжения 25 В величина $R_b = 2,5$ Ом.

При питании установки через разделительный трансформатор в установке выполняется, так называемая, незаземленная система уравнивания потенциалов. К незаземленной системе уравнивания потенциалов должны быть подсоединены открытые проводящие части переносного оборудования через защитные контакты розеток.

Для обеспечения дополнительной защиты от прямого прикосновения все электрические цепи с номинальным током до 32 А должны быть защищены УЗО с отключающим дифференциальным током до 30 мА.

В установках все аппараты управления и коммутации (автоматические выключатели, выключатели нагрузки, УЗО, пускатели, контакторы) должны отключать все фазные и нулевой рабочий (нейтральный) проводники.

Электропроводки

При выполнении электропроводок на строительных площадках следует руководствоваться требованиями ГОСТ Р 50571.15, гл. 2.1 ПУЭ (после выхода главы 2.1 ПУЭ седьмого издания) и СПЗ1-110-2003 раздел 14.

Подключение питающей линии к НКУ СП может осуществляться:

- через штепсельное соединение;
- непосредственно к вводно-распределительному устройству;
- через специальное устройство ввода (коробка зажимов).

При вводе через штепсельное соединение часть разъема с вилкой должна располагаться на НКУ СП. Вилка должна иметь корпус из изоляционного материала.

Штепсельное соединение должно обеспечивать степень защиты не ниже IP44.

При подключении непосредственно к вводно-распределительному устройству должна быть обеспечена степень защиты не ниже IP55.

При подключении через коробку зажимов степень защиты последней - не ниже IP54.

Электропроводки должны быть пожаробезопасными – не распространять горение и не служить источником загорания строительных конструкций, на которых (в которых) они расположены.

Проектирование

Проектирование схем временного электроснабжения строительных площадок с применением комплектных устройств НКУ СП осуществляется отраслевыми проектными организациями.

Проектирование осуществляется на основании следующей документации:

- Низковольтные комплектные устройства для строительных площадок серии НКУ СП, технические условия ТПЭП.656443.001 ТУ;
- Применение серии комплектных устройств НКУ СП для строительных площадок, пояснительная записка ТПЭП.656443.001 ПЗ;
- Комплект документации на НКУ СП ввода и измерения, ТПЭП.656443.001;
- Комплект документации на НКУ СП главное распределительное, ТПЭП.656443.002;
- Комплект документации на НКУ СП распределительное, ТПЭП.656443.003;
- Комплект документации на НКУ СП окончное распределительное, ТПЭП.656443.004;
- Комплект документации на НКУ СП трансформаторное, ТПЭП.656443.005;
- Комплект документации на НКУ СП штепсельное, ТПЭП.656443.006;
- Комплект документации на удлинители, ТПЭП.685617.001-ТПЭП.685617.006.